

# PBM10 SERIES METAL PUSH BUTTON SWITCHES

带灯轻触开关

带灯按钮开关

按钮开关

金属按钮开关

翘板开关

保险丝座

光电触摸开关

旋转开关



PBM10-11Z-H-NNN-S0



PBM10-11Z-T-NNN-S0



PBM10-11Z-H-NNN-B1

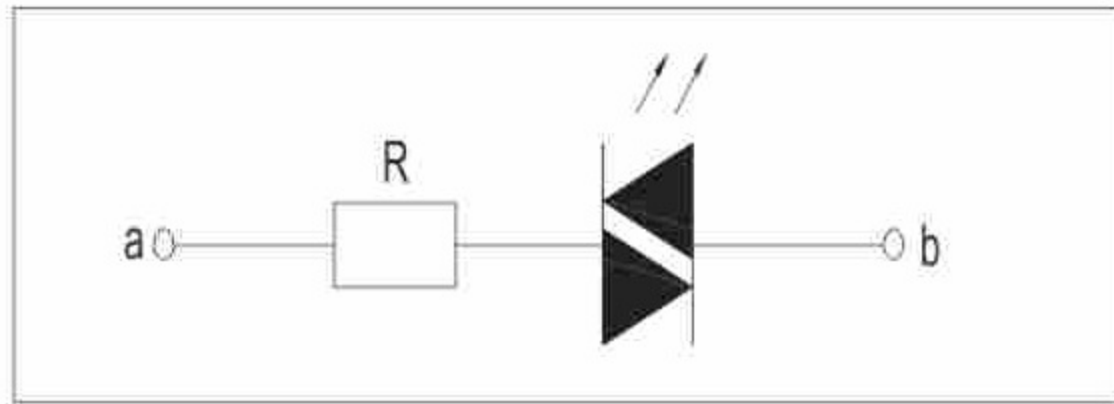


PBM10-11M-H-NNN-Z9

## 灯珠规格

灯珠类型	LED灯珠		
额定电压	AC/DC6V	AC/DC 12V	AC/DC24V
发光颜色	R	G	Y O U W
寿命	约40000小时		

注：灯珠内置保护电阻,不需外接。其他电压规格可按要求定做。  
灯珠等效电路图



## SPECIFICATIONS

Rating	:3A 125VAC
	:1.5A 250VAC
Contact Resistance	:50mΩ Max
Insulation Resistance	:DC 500V 100MΩ Min.
Dielectric Strength	:AC 1000V 1 minute
Total Travel	:2.0±0.5mm
Operating Force	:400±100gf
Electrical Life	:10,000 cycles
Mechanical Life	:5,000 cycles
Operating Temperature	:-20°C~85°C

## 开关表面效果 SWITCH SURFACE

Natural SUS 不锈钢本色	Mirror Chrome Plated 镜面镀铬	Velour Chrome Plated 丝绒铬	CD Pattern CD纹	AL Black Anodized 铝氧化黑	AL Gold Anodized 铝氧化金	AL Red Anodized 铝氧化红	Plastic button 塑胶按钮

PBM10	11 M	H	D R 6	S 0				
Series 系列号	Function 开关功能		Button Type 按键类型	Lamp Type 灯类型			Body Type 外壳类型	
	Switch Assemble 开关组合	Operation type 操作类型		Light Type 发光形状	Lamp Color 灯颜色	Lamp Voltage 灯电压	Body Material 外壳材质	Surface Plated 表面处理
11		2P M Momentary 复位	H  High 高柄	-  None 不带灯	- Without LED	- Without LED	B Brass 黄铜	0 Without Surface Plated 本色
13		3P Z Lock 自锁	T  T字高柄	R  Ring 环状	R Red 红色	6 6V	S SUS 不锈钢	1 Mirror Chrome plated 镜面镀铬
				D  Spot 点状	G Green 绿色	12 12V	Z Zn Alloy 锌合金	2 Mirror Nickel plated 镜面镀镍
					U Blue 蓝色	220 220V	A Al Alloy 铝合金	3 Mirror Gold plated 镜面镀金
					Y Yellow 黄色			4 Velour Chrome plated 丝绒铬
								5 CD Pattern CD纹
								6 Black oxide 煲黑
								7 Blast sanding 喷砂
								8 Yellow oxidation 氧化黄色
								9 Red oxidation 氧化红色

Series	Mounting Hole	Function	Cap Type	Lamp Type	Body Type
PBM	10	M	H	D R 6	S 0
系列号	开孔尺寸	开关功能	上盖形状	灯类型	外壳材质处理



# PBM10 SERIES METAL PUSH BUTTON SWITCHES



PBM10-13Z-H-NNN-S0



PBM10-13Z-H-DG3-S0



PBM10-13Z-H-RG3-S0



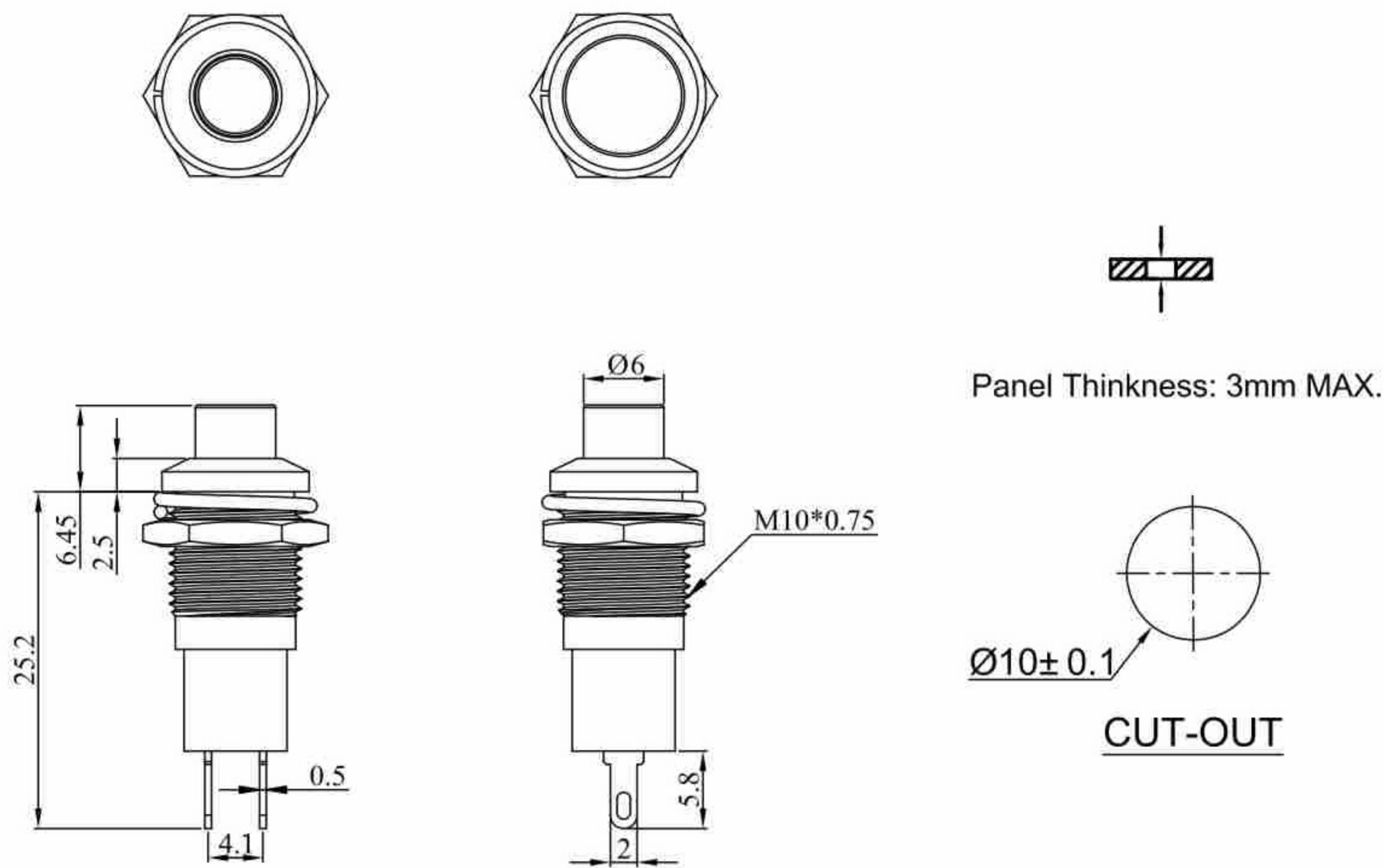
PBM10-I-DU3-B1

带灯轻触开关

带灯按钮开关



PBM10-11Z-H-NNN-S0

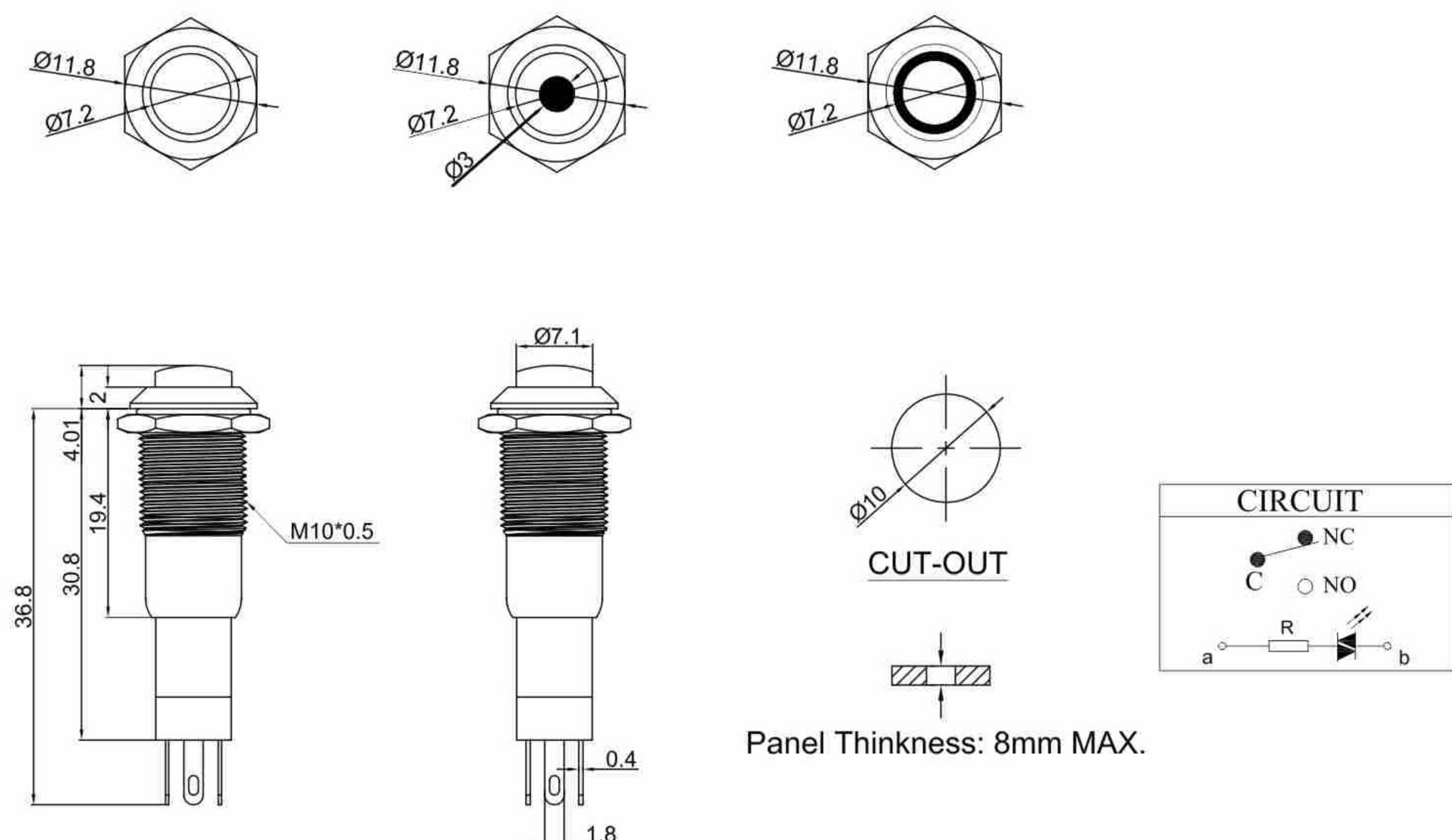


按钮开关

金属按钮开关



PBM10-13Z-H-NNN-S0



翘板开关

保险丝座

光电触摸开关

旋转开关



# PS12 SERIES METAL PUSHBUTTON SWITCHES

带灯轻触开关

带灯按钮开关

按钮开关

金属按钮开关

翘板开关

保险丝座

光电触摸开关

旋转开关



PS12-11M-F-NNN-S0



PS12-11M-F-RG3-S0



PS12-11M-F-PR2-S0



PS12-11M-R-RU6-S0



PS12-11M-H-NNN

## 灯珠规格

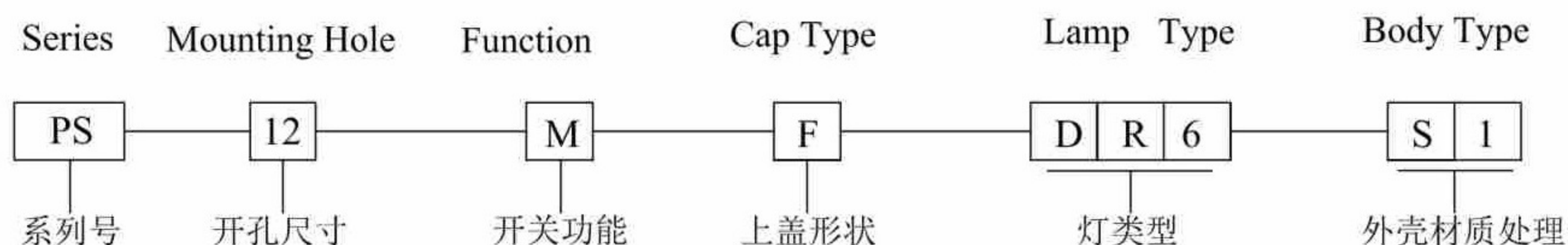
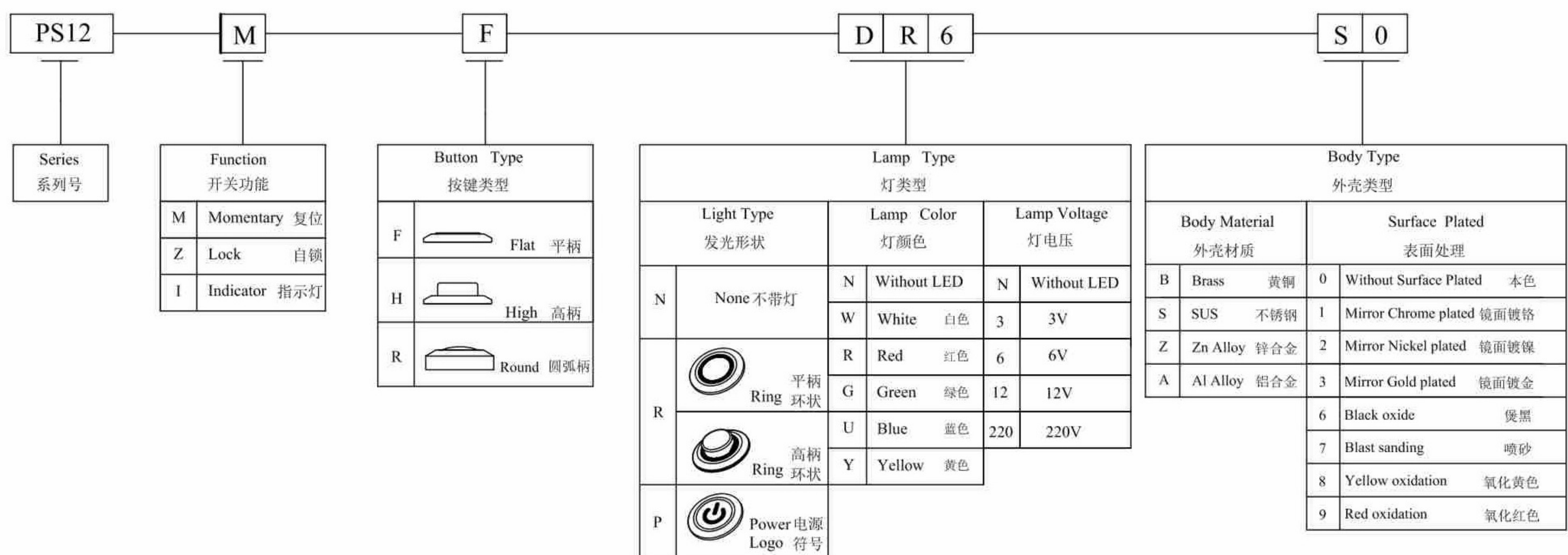
灯珠类型	LED灯珠		
额定电压	AC/DC6V	AC/DC 12V	AC/DC24V
发光颜色	R	G	Y O U W
寿命	约40000小时		

注：灯珠内置保护电阻,不需外接。其他电压规格可按要求定做。  
灯珠等效电路图

## SPECIFICATIONS

Circuit	:SPST
Rating	:2A 36VDC :0.4A 250VDC
Degree of protction	:IP65
Dielectric withstanding voltage	:1000VAC for 1 minute
Contact Resistance	:50MΩ Max
Insulation Resistance	:100MΩ Min
Travel	:1.5mm±0.5mm
Opearating Force	:400±150gf
Mechanical Life	:Over 200,000 cycles
Soldear Specifications	:260°C for 5 seconds
Function	:Momentray
Openrating Temperature	:-20°C~ +85°C

## 开关表面效果 SWITCH SURFACE





# PS12 SERIES METAL PUSHBUTTON SWITCHES

带灯轻触开关

带灯按钮开关

按钮开关

金属按钮开关

翘板开关

保险丝座

光电触摸开关

旋转开关



PS12-11Z-H-NNN-S0



PS12-11Z-F-RR6-S0



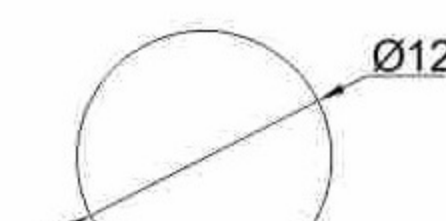
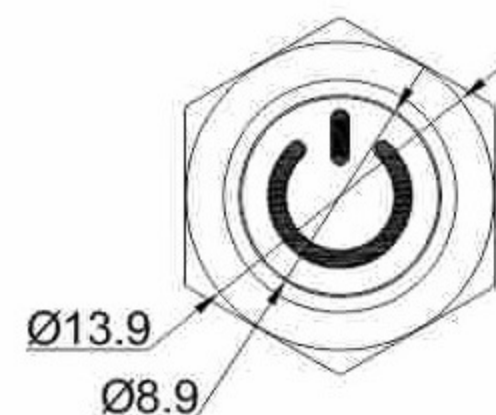
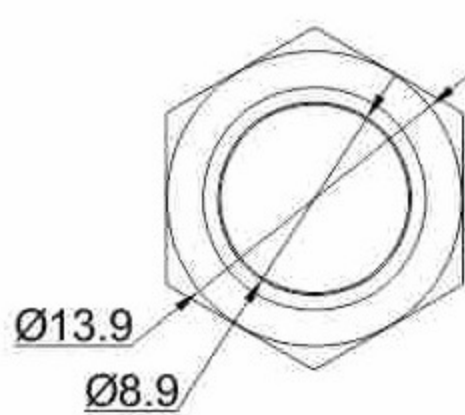
PS12-11Z-F-PR2-S0



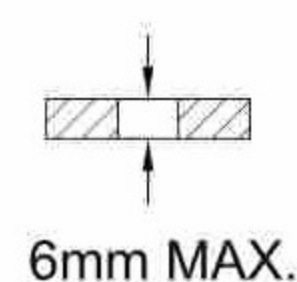
PS12-11Z-H-NNN-S0



PS12-11Z-H-RR6-S0



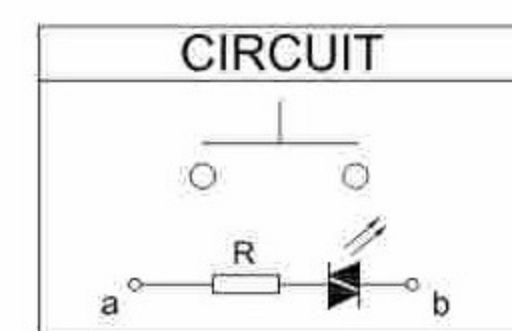
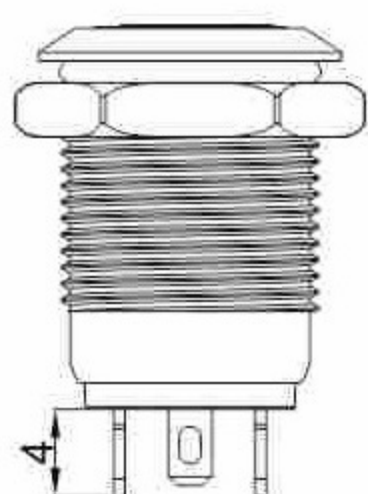
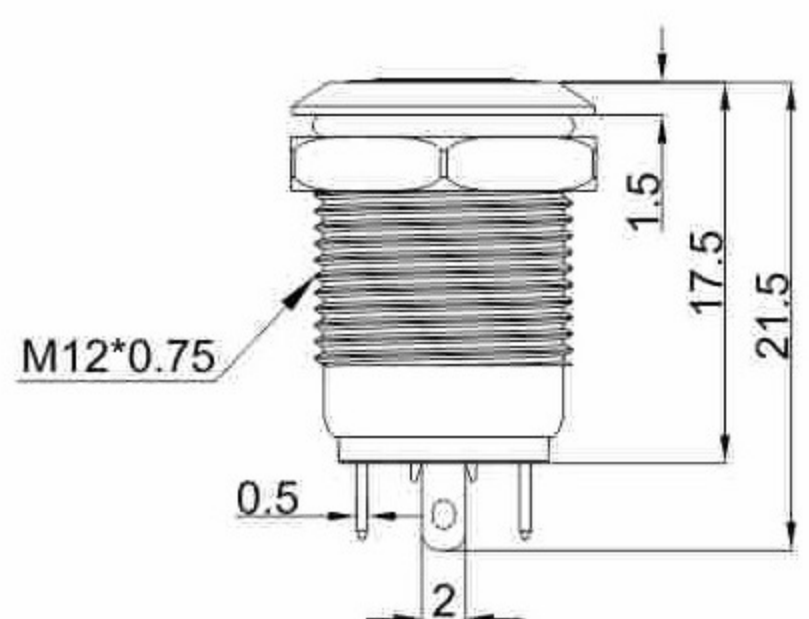
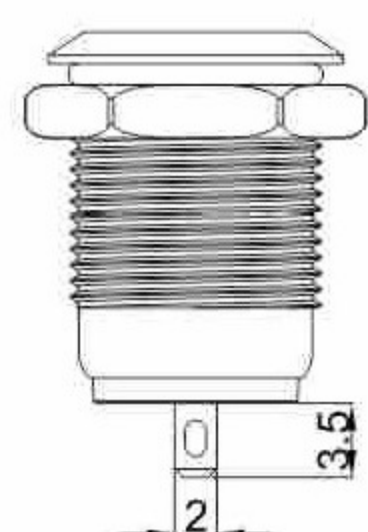
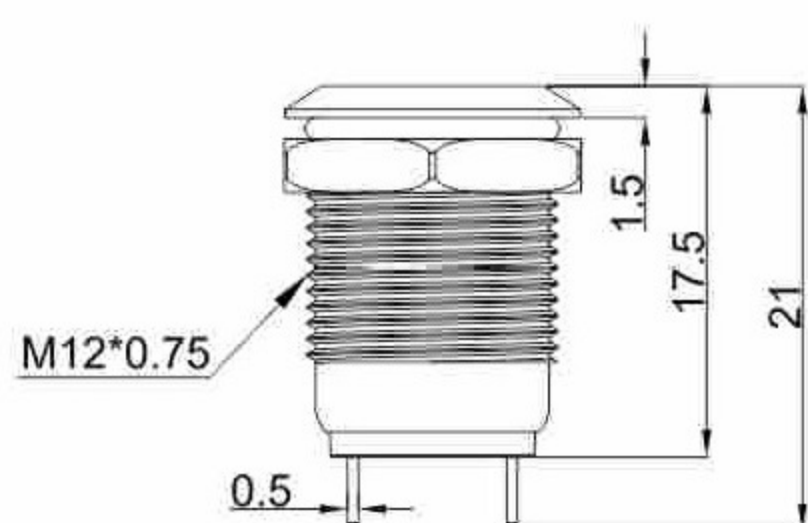
PANEL MOUNTING



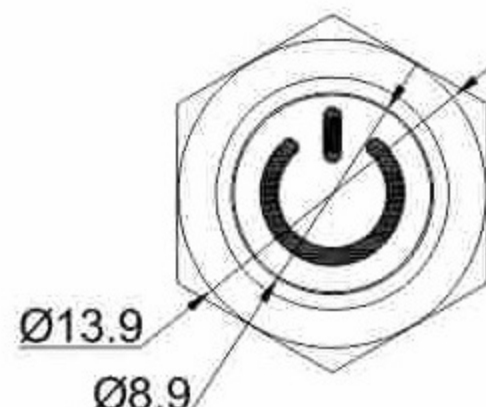
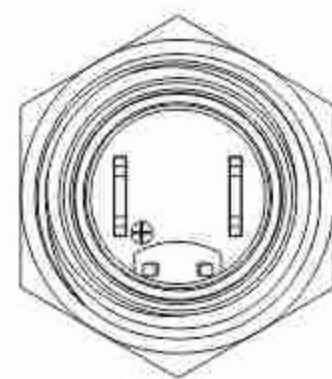
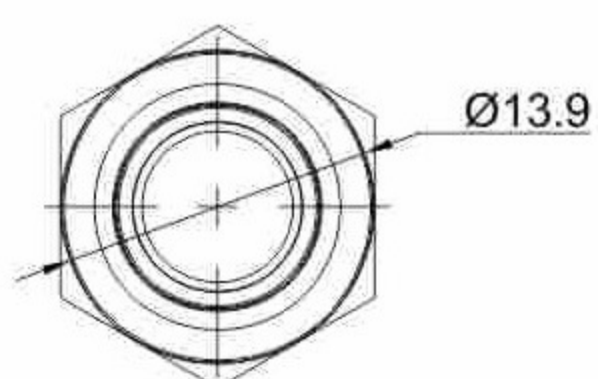
6mm MAX.



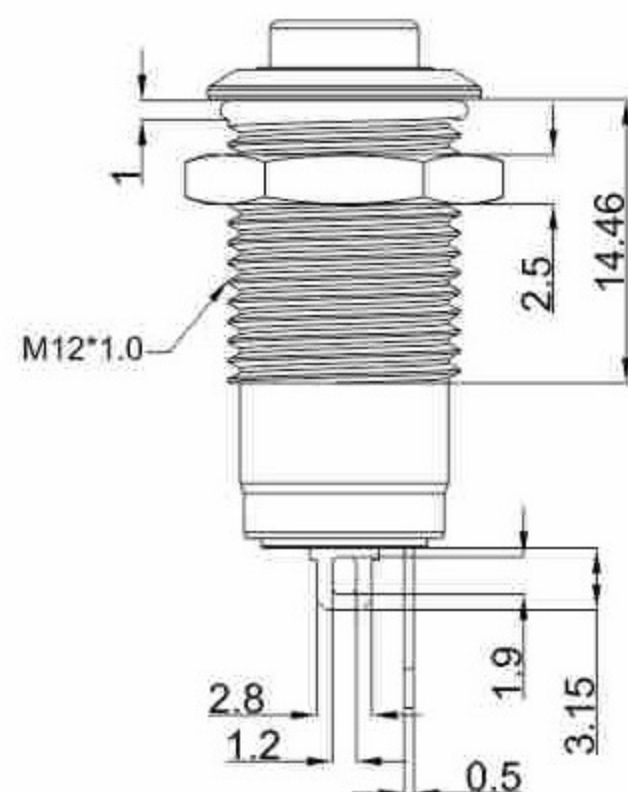
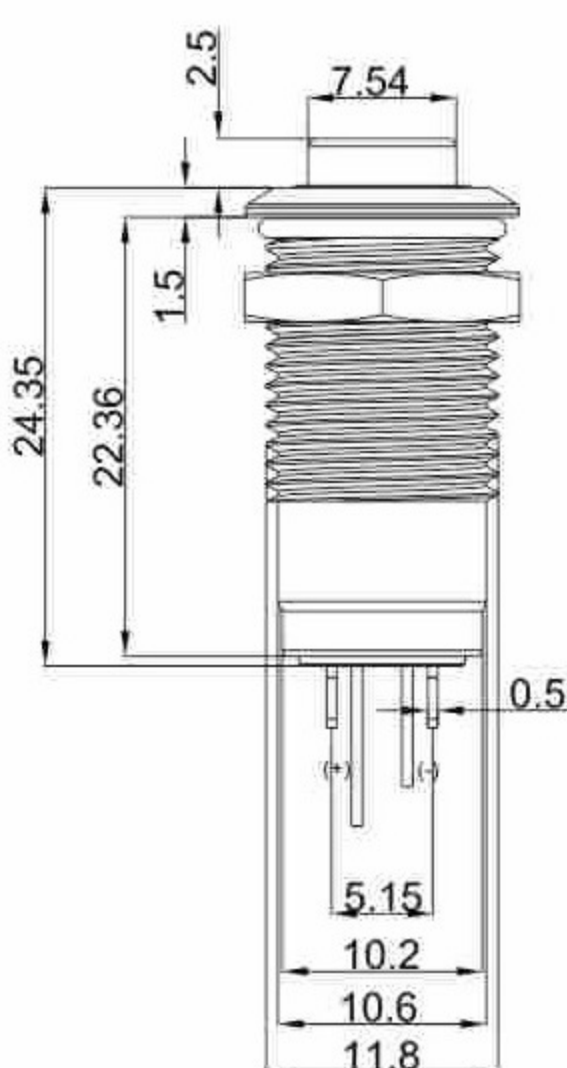
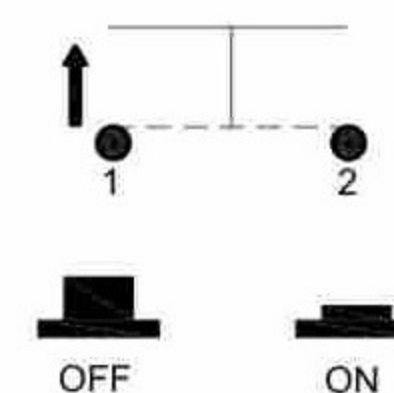
PS12-11M-F-RR3-S0 PS12-11M-F-PU3-S0



PS12-11Z-H-NNN-S0 PS12-11Z-H-RG3-S0



FUNCTION



PANEL MOUNTING

